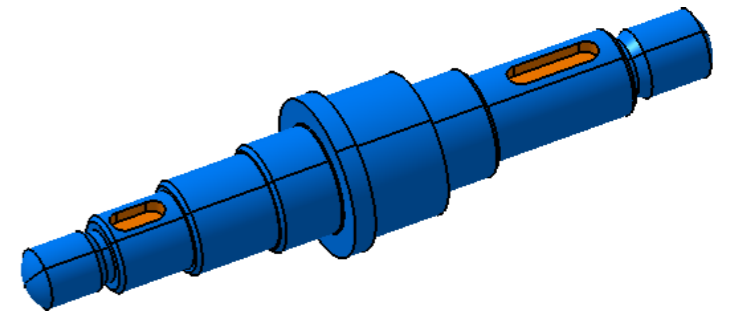


H G F E D C B A

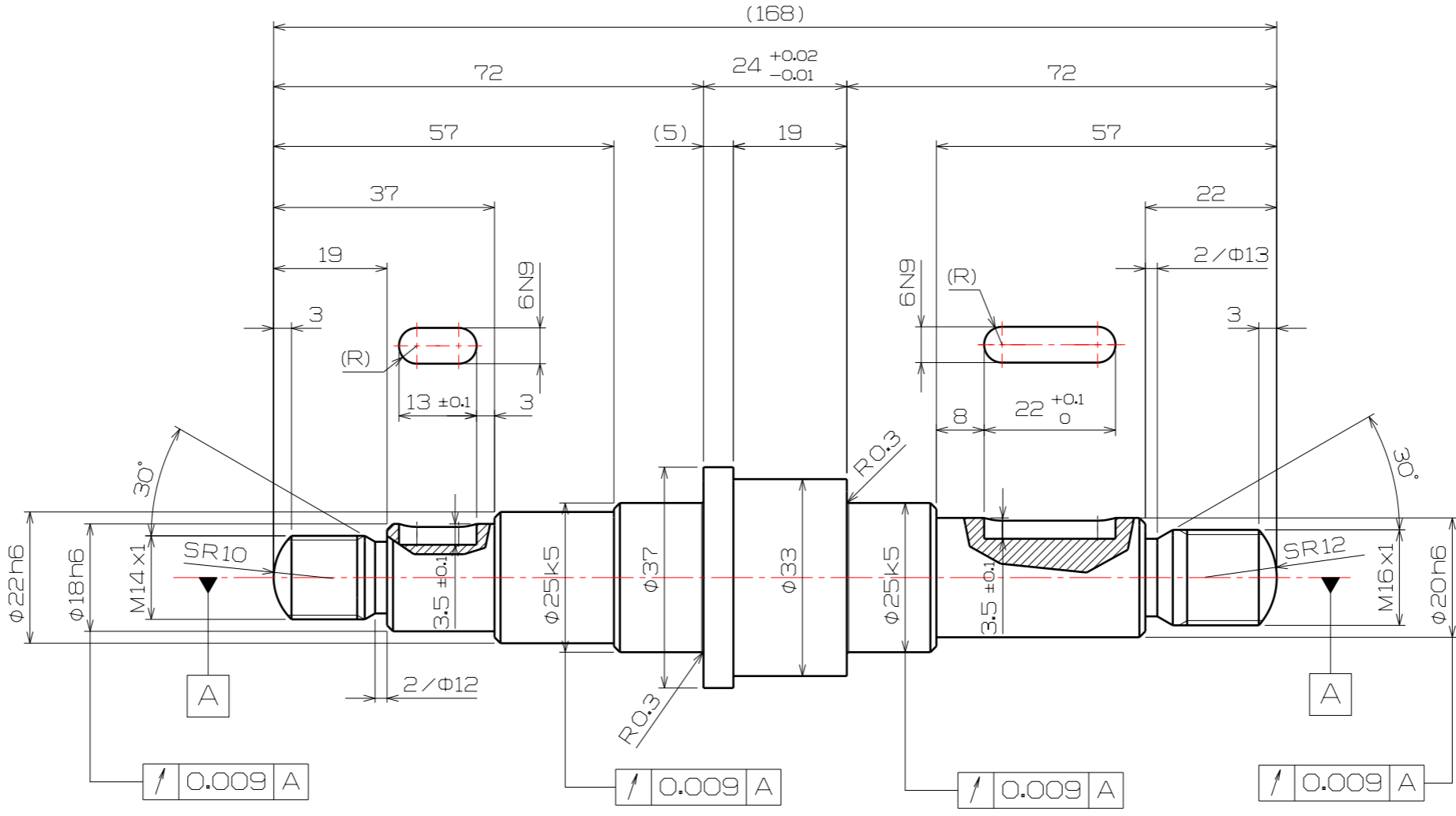
4

4



3

3



2

2

NOTE
 1. 지시 없는 모따기 C1

H G B A

1

1