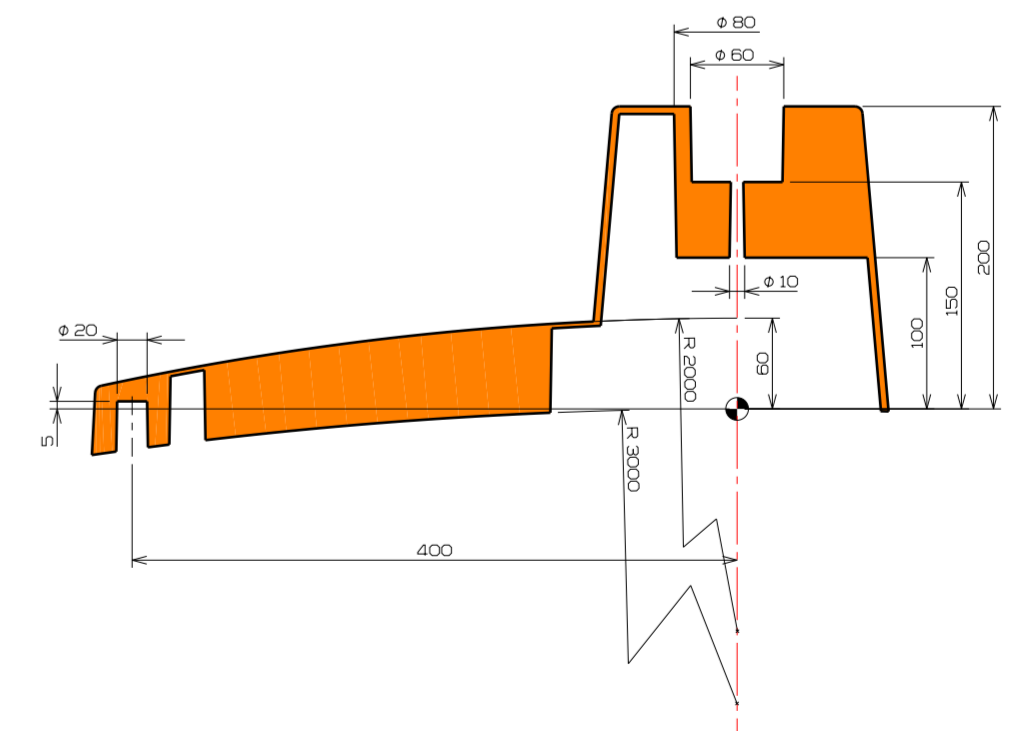
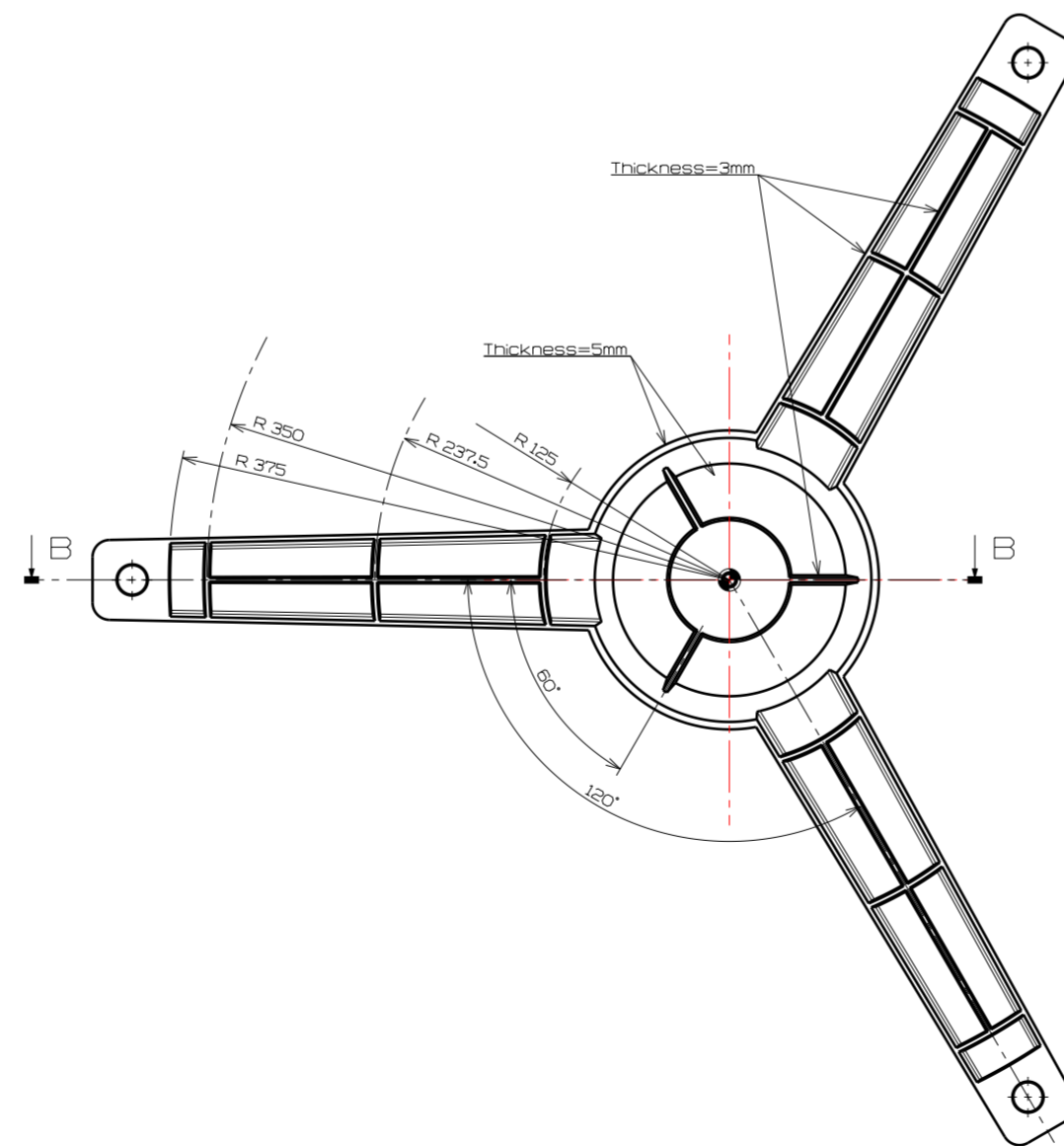
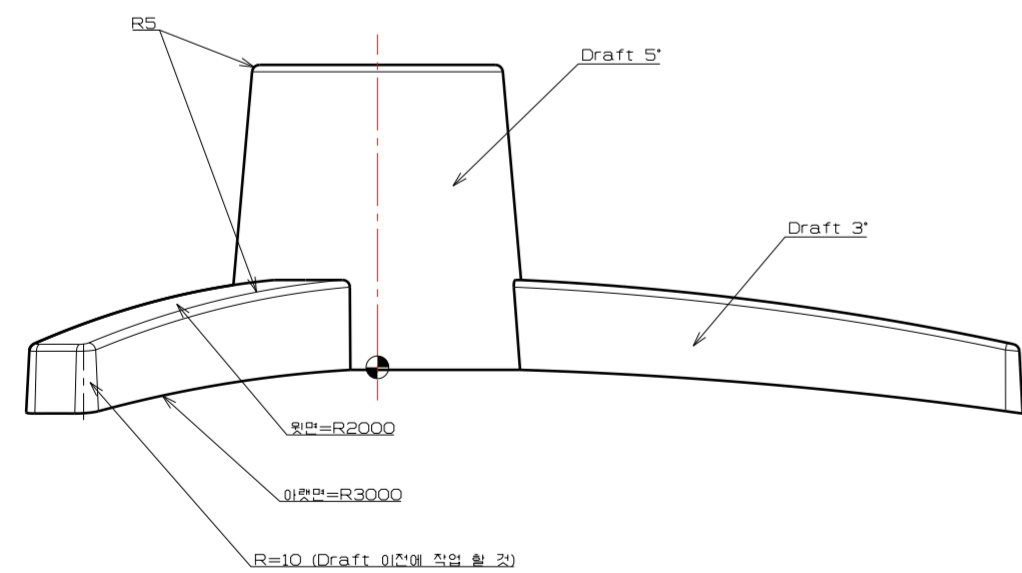
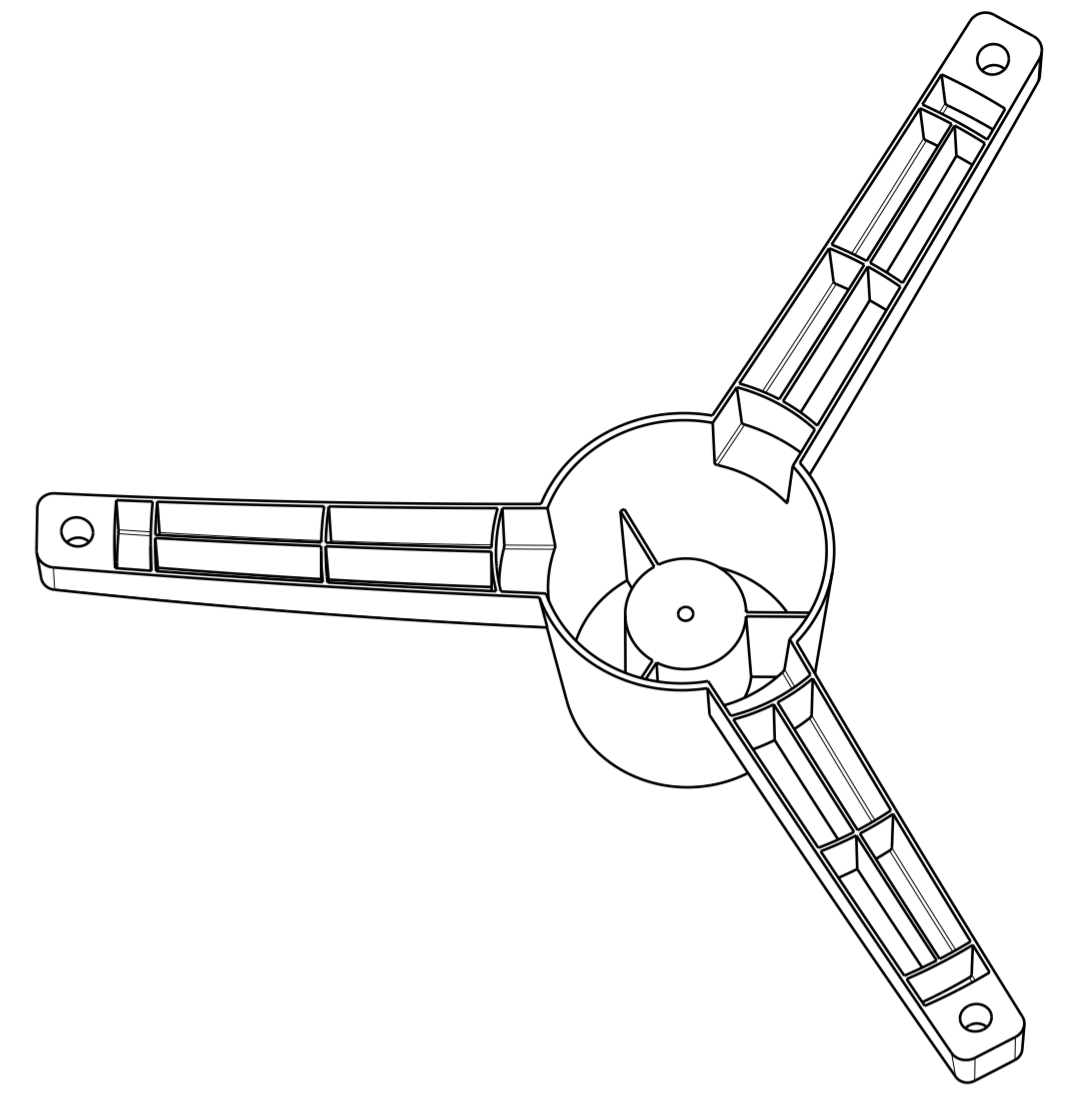


Section Cut B-B(XY Plane)



Section Cut A-A

- 특이 사항
1. Leg & Rib 갯수를 Parameter (Name: Number\_Leg)로 조절 가능(갯수 : 3개 ~ 6개)
  2. Leg 뒷 면은 R2000인 구형상(Sphere)의 중심점은 세로축에 일치함.
  3. Leg 아랫 면은 R3000인 구형상(Sphere)의 중심점은 세로축에 일치함.
  4. 배기 구배의 기준면(Neutral Plane)은 XY Plane이 되도록 작업 할 것.