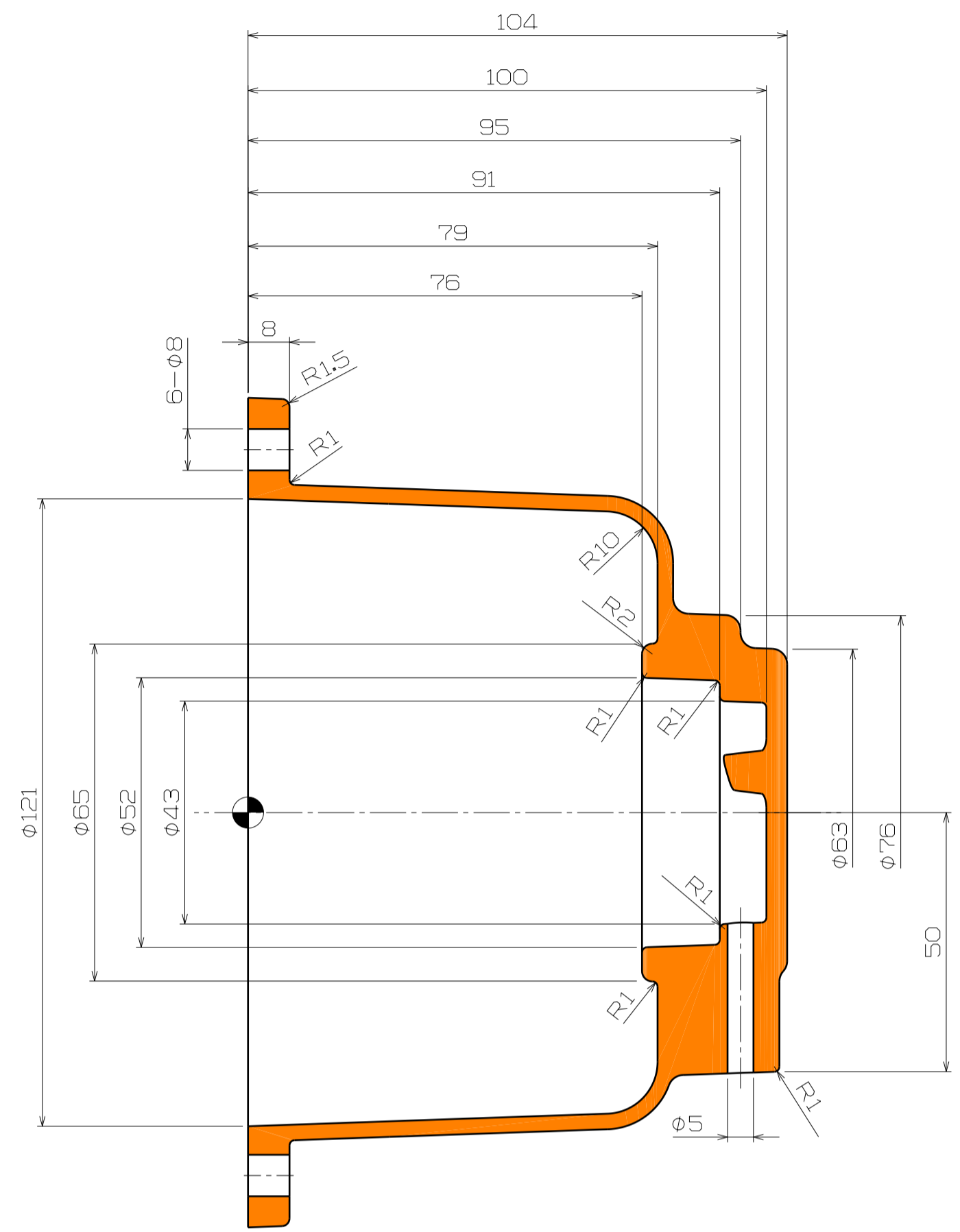
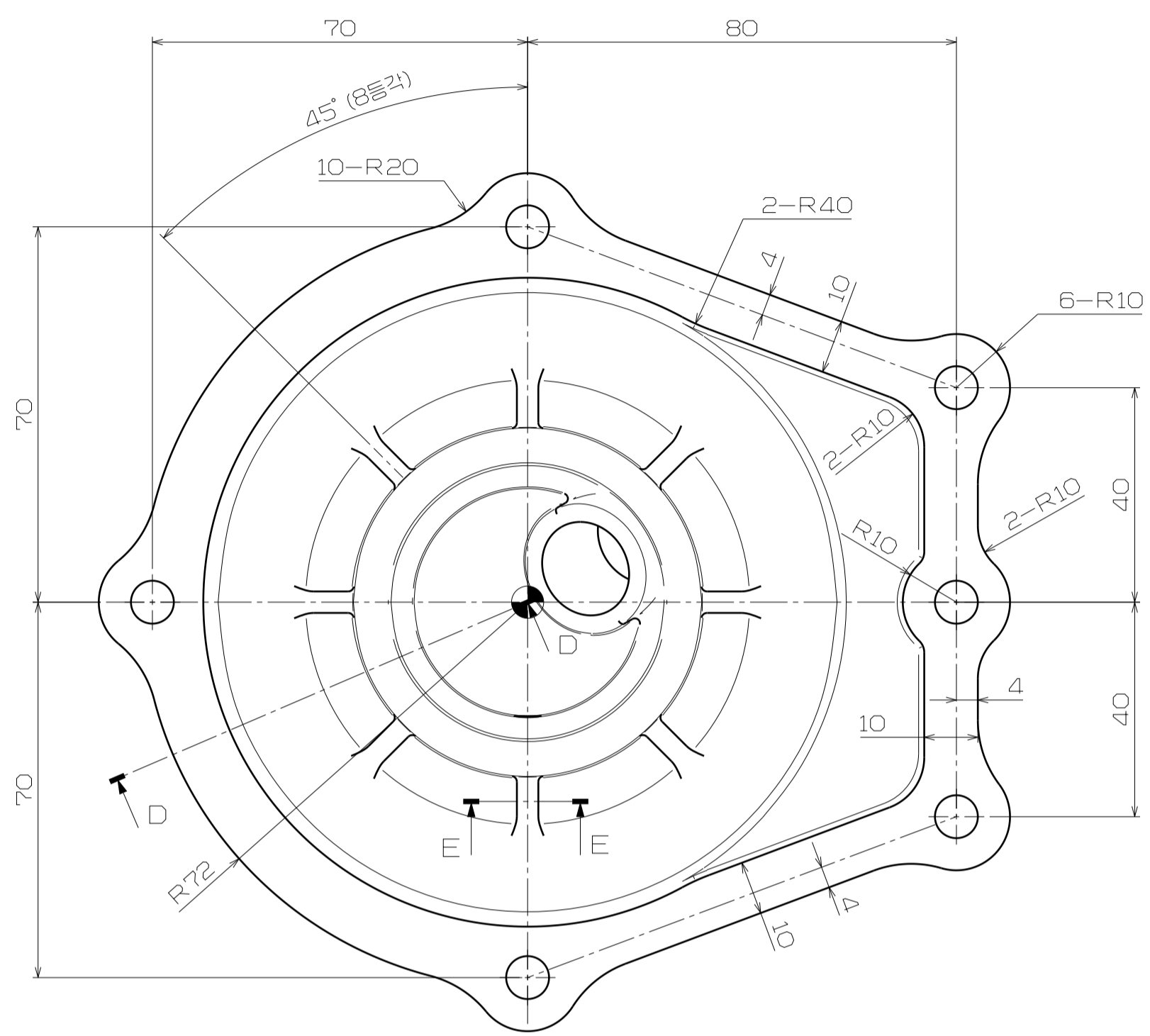
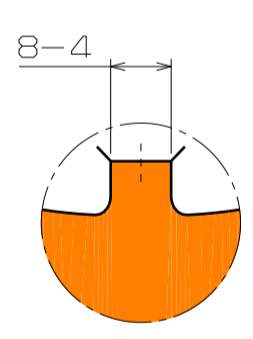
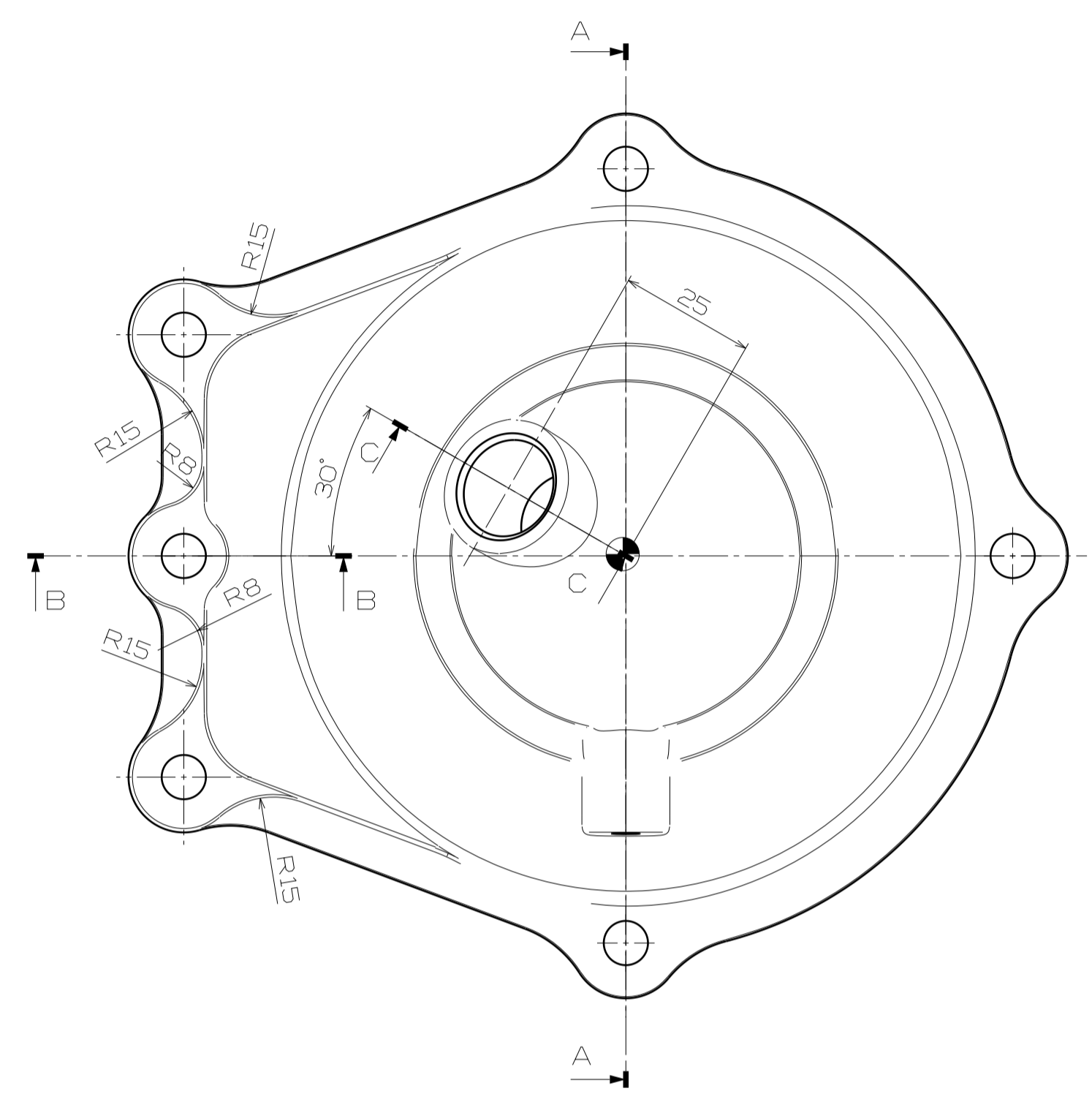


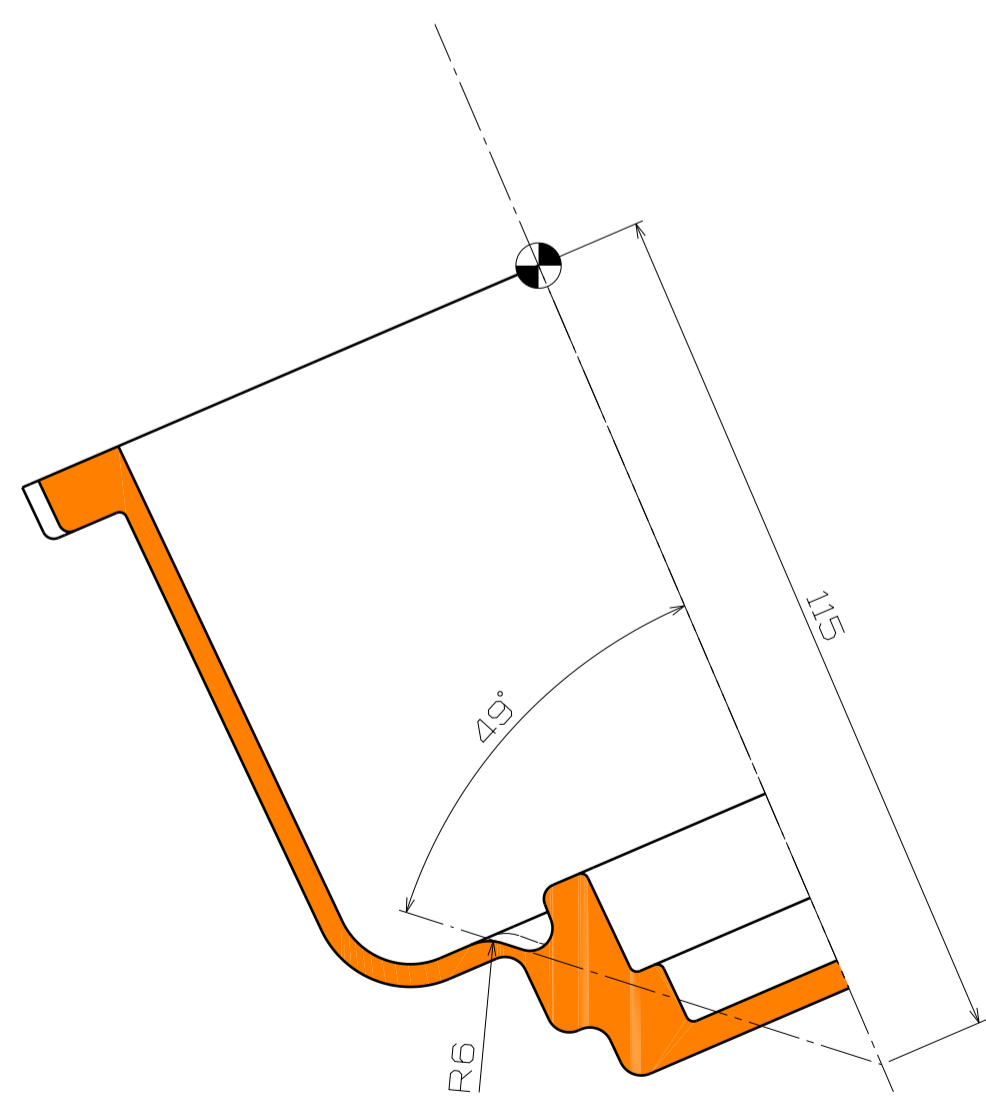
NOTE
 1. 지시하지 않은 제품 두께 t3 임.
 2. 제품 구배각(Draft Angle) 2deg 임.
 3. 지시하지 않은 Fillet Radius R3 임.



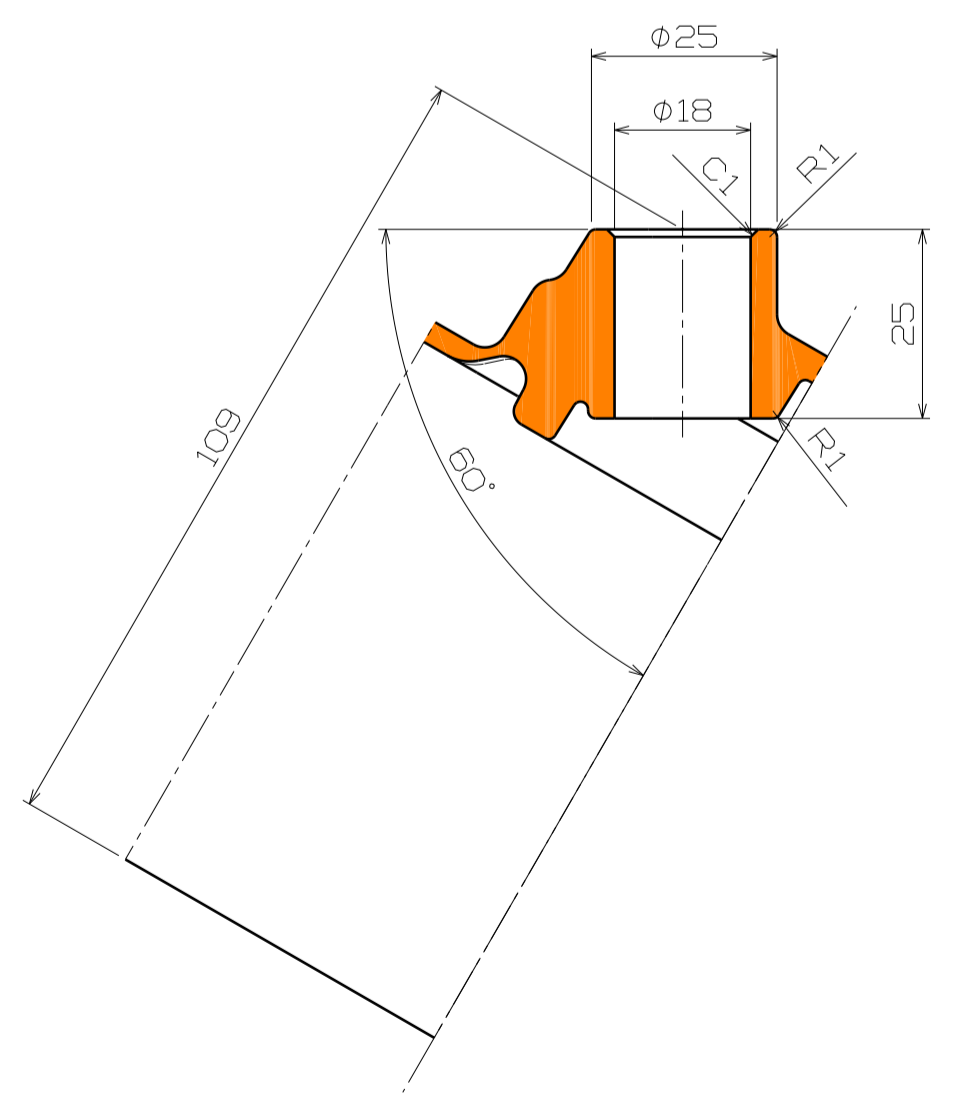
Section View A-A



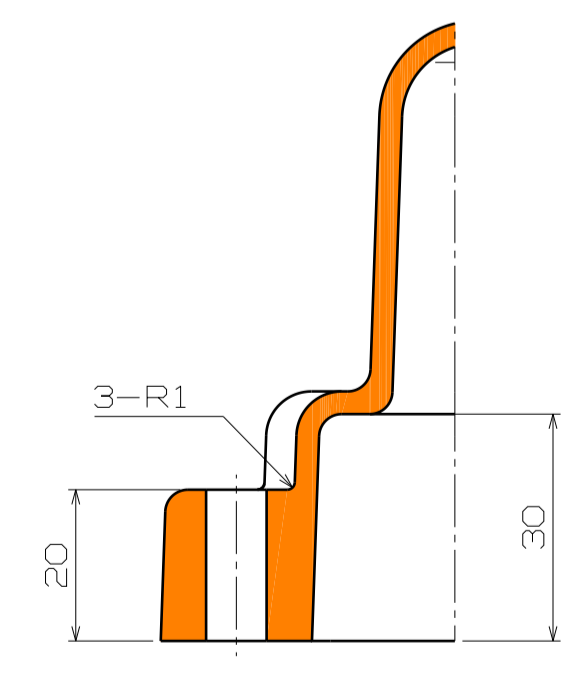
Section View E-E
 Scale 2:1



Section View D-D



Section View C-C



Section View B-B

